





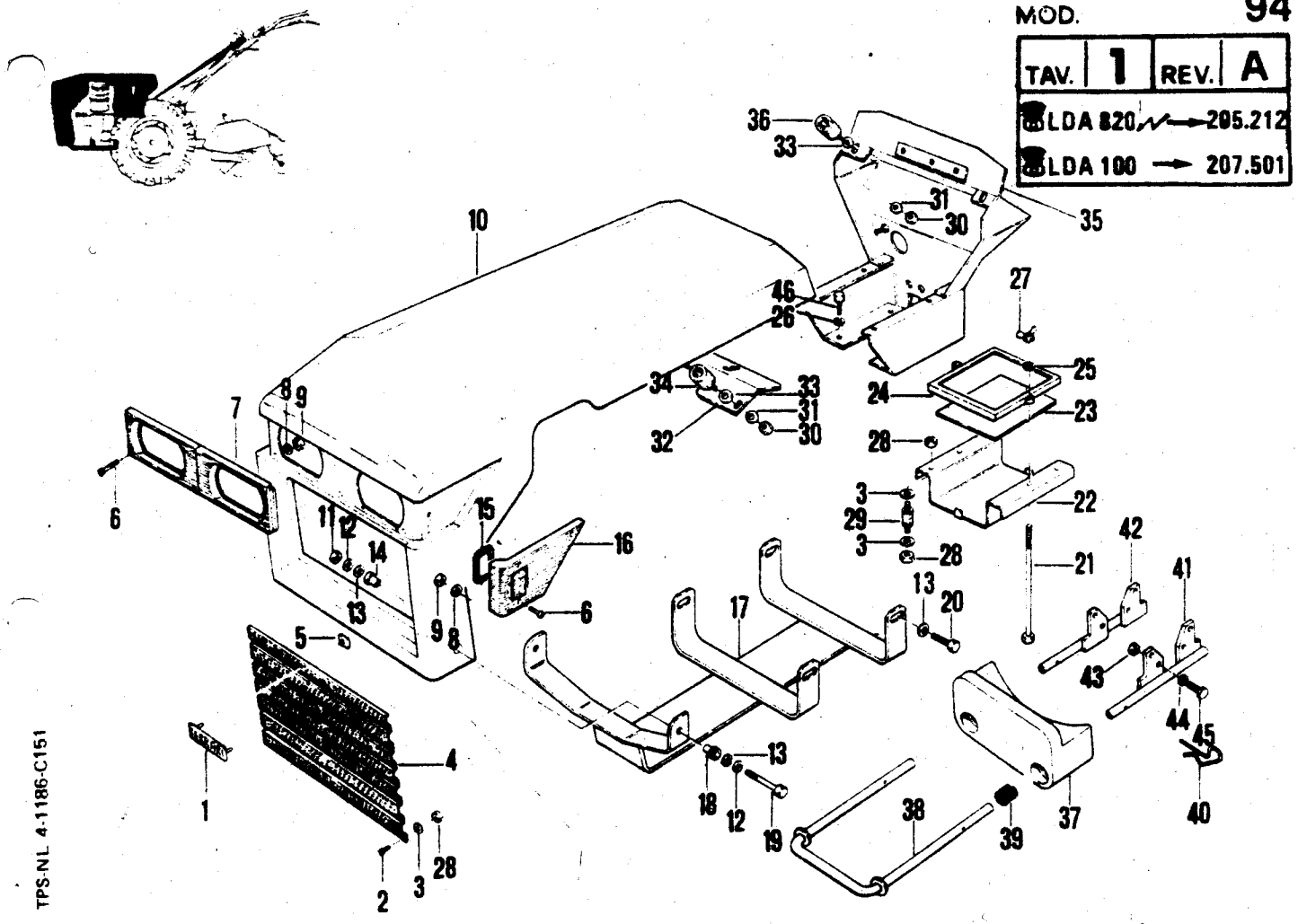


Tab. Tab. Pla. Tab. Fig.	Rev. Change Rev. Rev. Rev.	Denominazione Description Designation Benennung Denominaciones	Indice microfiche Index microfiche Repertoire microfiche Tafel Microfiche Indice microfiche
-	A A	INDICE DELLE TAVOLE INDEX OF TABLES REPERTOIRE DES PLANCHES TAFELVERZEICHNIS INDICE DES FIGURAS	A1 A2
-	-	ESEMPIO EXAMPLES EXEMPLES BEISPIELE EJEMPLOS	A5 A6
1 1/1	A	COFANO HOOD CARROSSERIE MOTORHAUBE BAUL	A7 A8
2 3 4	- A A	STEGOLA E COMANDI HANDLEBAR AND CONTROLS MANCHERON ET COMMANDE STERZE UND STEUERUNGEN ESTEVA Y MANDOS	A9 A10 A11
5	A	FRIZIONE E CAMPANA CLUTCH AND HOUSING EMBAYAGE ET BOITE KUPPLUNGSGEHAUSE EMBRAGUE Y CAMPANA	B1
6	A	SCATOLA CAMBIO GEAR-BOX BOITE DE VITESSES GETRIEBEGEHAUSE CAJA CAMBIO	B3
7	A	COMANDI CAMBIO GEAR-BOX SHIFTING MECHANISM COMMANDES CHANGEMENT DE VITESSES WECHSELGETRIEBE-STEUERUNGEN MANDOS CAMBIO	B5
8 9 10	A	INGRANAGGI CAMBIO GEARS ENGRANAGES DE LA BOITE DE VITESSES WECHSELGETRIEBE-ZAHNRAEDER ENGRANAJES CAMBIO	B7 B8 B9
			A1

Tab. Tab. Tab. Fig.	Rev. Change Rev. Rev.	Denominazione Description Designation Benennung Denominaciones	Indice microfiche Index microfiche Repertoire microfiche Tafel Microfiche Indice microfiche		
11	A	ASSALE E DIFFERENZIALE AXLE AND DIFFERENTIAL PONT ET DIFFERENTIAL VORDERWELLEN UND DIFFERENTIAL PUENTE Y DIFFERENCIAL	C1		
12		FRENI BRAKES FREINS BREMSEN FRENOS	C3		
13	A	RUOTE E DISCHI - RUOTE A GABBIA WHEEL AND DISC - CAGE WHEELS ROUES ET DISQUES - ROUE D'ADHERENCE RAEDER UND FELGEN - GITERRAD RUEDAS Y LIANTAS - RUEDAS A JAULA	C5		
14 15	A A	IMPIANTO ELETTRICO ELECTRICAL SYSTEM INSTALLATION ELECTRIQUE ELEKTRISCHE ANLAGE INSTALACION ELECTRICA	C7 C8		
16	A	ACCESSORI ACCESSORIES ACCESSOIRES ZUBEHOER ACCESORIOS	C10		
17	A	SCATOLA E ORGANI FRESA ROTARY CULTIVATOR - GEAR-BOX AND COUPLING BOITE ET EMBRAYAGE FRAISE FRAESE - GETRIEBE UND GELENKUPPLUNG ROTOCULTOR - CAJA DE ENGRANAJES Y JUNTA	D1		
18 19		COFANI E ZAPPETTE FRESA ROTARY CULTIVATOR - HOOD AND ROTAR AND BLADES COFFRES ET POICHETTES A FRAISE FRAESE - ABDEKUNG UND SPATENMESSERN ROTOCULTOR - CUBIERTA PROTECTORA Y CUCHILLAS	<table border="1" style="margin-left: auto; margin-right: auto;"> <tr> <td> cm 90</td> </tr> <tr> <td> cm 100</td> </tr> </table> D3 D4	 cm 90	 cm 100
 cm 90					
 cm 100					
			A2		

TAV.	1	REV.	A
LDA 820		→ 295.212	
LDA 100		→ 207.501	



TPS-NL 4-1186-C151

No. pezzo No. piece No. pièce No. Bild No. pieza	No. di ordinazione Part No. No. de commande Bestell. - Nr. No. de pedido	No. pezzo No. piece No. pièce No. Bild No. pieza	No. di ordinazione Part No. No. de commande Bestell. - Nr. No. de pedido	No. pezzo No. piece No. pièce No. Bild No. pieza	No. di ordinazione Part No. No. de commande Bestell. - Nr. No. de pedido
1	48.2255.000	17	19.0032.218 △	35	19.0032.208 △
2	86.1934.055 △	-	19.0032.223 ▲	36	48.2252.000
-	86.1806.000 ▲	18	49.2275.000	37	48.5010.001
3	84.3542.000	19	86.3521.000 △	38	48.5063.000
4	19.0032.204	20	86.3254.000 ▲	39	83.1337.000
5	81.7270.010	21	19.0032.219 △	40	85.1497.000
6	86.1894.000 △	22	19.0032.216 △	41	48.5062.000 ↓
7	19.0032.902 △	23	11.0017.975 △	42	48.5061.000 ↓
8	84.3522.000 △	24	15.0018.208 △	43	81.4575.000
9	81.4517.010 △	25	84.3605.010 △	44	84.3643.060
10	19.0032.206 △	26	84.3818.000 △	45	86.2670.000
-	19.0032.201 ▲	27	81.4556.010 △	46	86.3276.000 △
11	81.4644.000	28	81.4530.050 △		
12	84.3755.000	29	84.9203.050 △		
13	84.3807.000	30	81.4546.000		
14	49.2274.000	31	84.3570.000		
15	19.0033.904 △	32	19.0032.205 ▲		
16	19.0033.902 ↓ △	33	84.3605.010		
-	19.0033.903 ↓ △	34	48.2252.000		

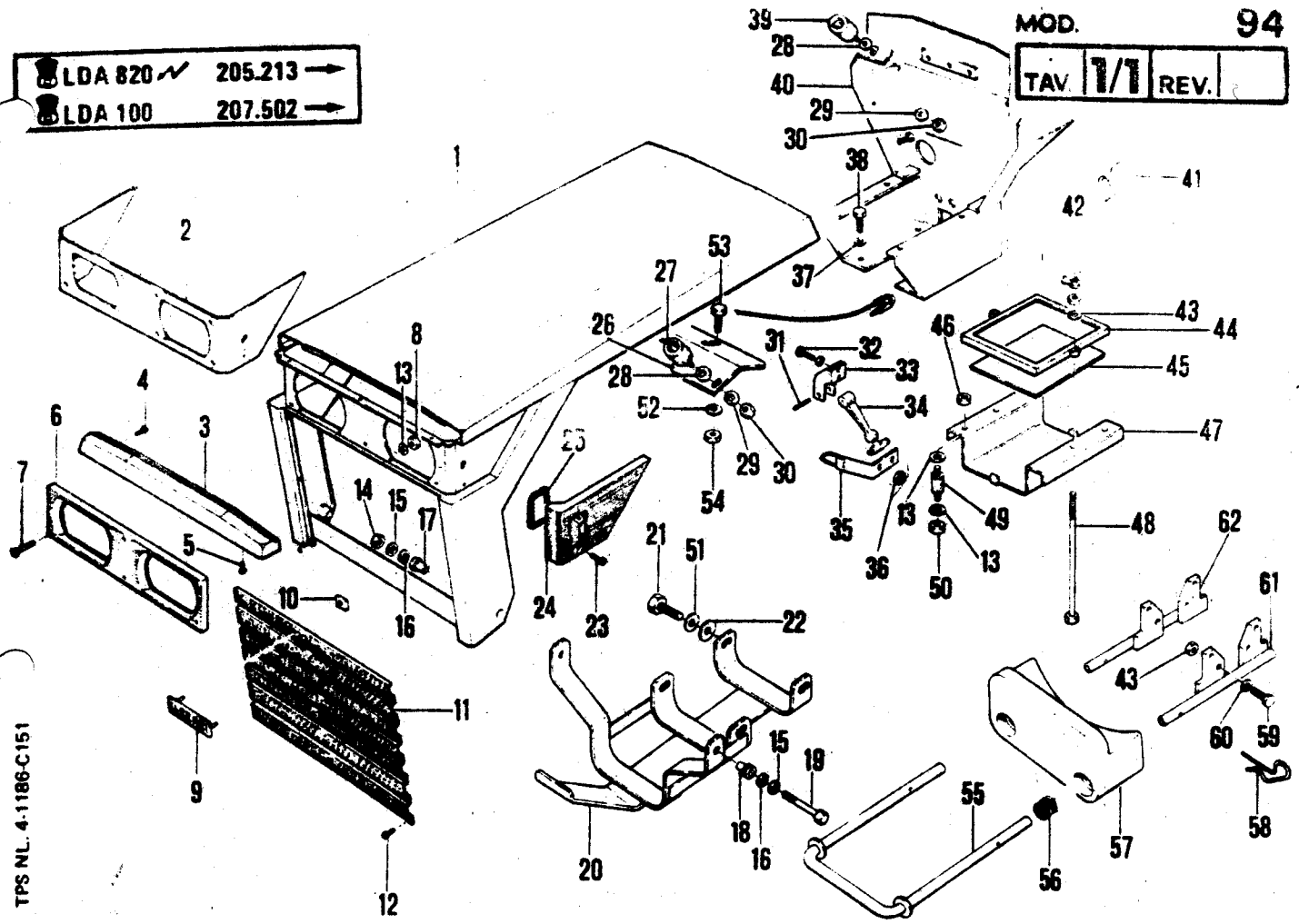
Segnalazioni di validità
Usage code
Signalisations de validité
Gültigkeitsvermerk
Indicaciones de validez

△ LDA 820
▲ LDA 100



LDA 820 ✓ 205.213 →
 LDA 100 207.502 →

MOD. 94
 TAV 1/1 REV.



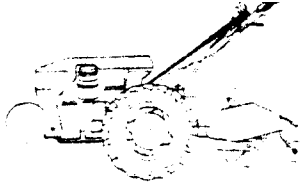
TPS NL. 4-1186-C151

No. pezzo No. pièce No. pièce No. Bild No. pieza	No. di ordinazione Part No. No. de commande Bestell. - Nr. No. de pedido	No. pezzo No. pièce No. pièce No. Bild No. pieza	No. di ordinazione Part No. No. de commande Bestell. - Nr. No. de pedido	No. pezzo No. pièce No. pièce No. Bild No. pieza	No. di ordinazione Part No. No. de commande Bestell. - Nr. No. de pedido
1	18.0032.257 ▲	21	08.3254.000	43	04.3005.010 ▲
-	18.0032.247 △	22	04.3007.000	44	15.0016.200 △
2	18.0032.010 △	23	06.1004.000 ▼	45	11.0017.075 △
3	18.0032.256	24	18.0033.002 ▼ △	46	01.4530.000 ▲
4	08.1000.000 ▲	-	18.0033.003 ▼ △	47	10.0032.210 ▲
-	06.1007.000 ▲	25	18.0033.004 ▲	48	18.0032.210 ▲
5	06.1020.000 ▲	26	18.0032.205 ▲	49	04.0203.000 ▲
6	18.0032.000 ▲	27	48.2252.000	50	01.4530.000 ▲
7	08.1004.000 △	28	04.3005.010	51	04.3755.000
8	01.4517.010	29	04.3570.000	52	04.3043.000 ▲
9	48.2255.000	30	01.4545.000	53	08.2400.000 ▲
10	01.7270.010	31	01.0522.000 ▲	54	04.3700.000 ▲
11	18.0032.258	32	00.0030.000 ▲	55	48.5003.000
12	08.0036.000	33	18.0032.205 ▲	56	03.1337.000
13	04.3522.010	34	02.0027.000 ▲	57	48.5010.001
14	01.4044.000 ▲	35	11.0035.220 ▼	58	06.1407.000
-	01.4027.000 ▲	-	11.0035.230 ▼	59	08.2070.000
15	04.3755.000	36	01.4501.000 ▲	60	04.3043.000
16	04.3007.000	37	04.3010.000 ▲	61	48.5002.000 ▼
17	48.2274.000	38	06.3270.000 ▲	62	48.5001.000 ▼
18	48.2275.000	39	48.2202.000 ▲		
19	08.3521.000 ▲	40	18.0032.248		
-	06.3510.010 ▲	41	18.0032.252 ▲		
20	18.0032.230	42	01.4550.010 ▲		

Segnalazioni di validità
 Usage code
 Significations de validité
 Gültigkeitsvermerk
 Indicaciones de validez

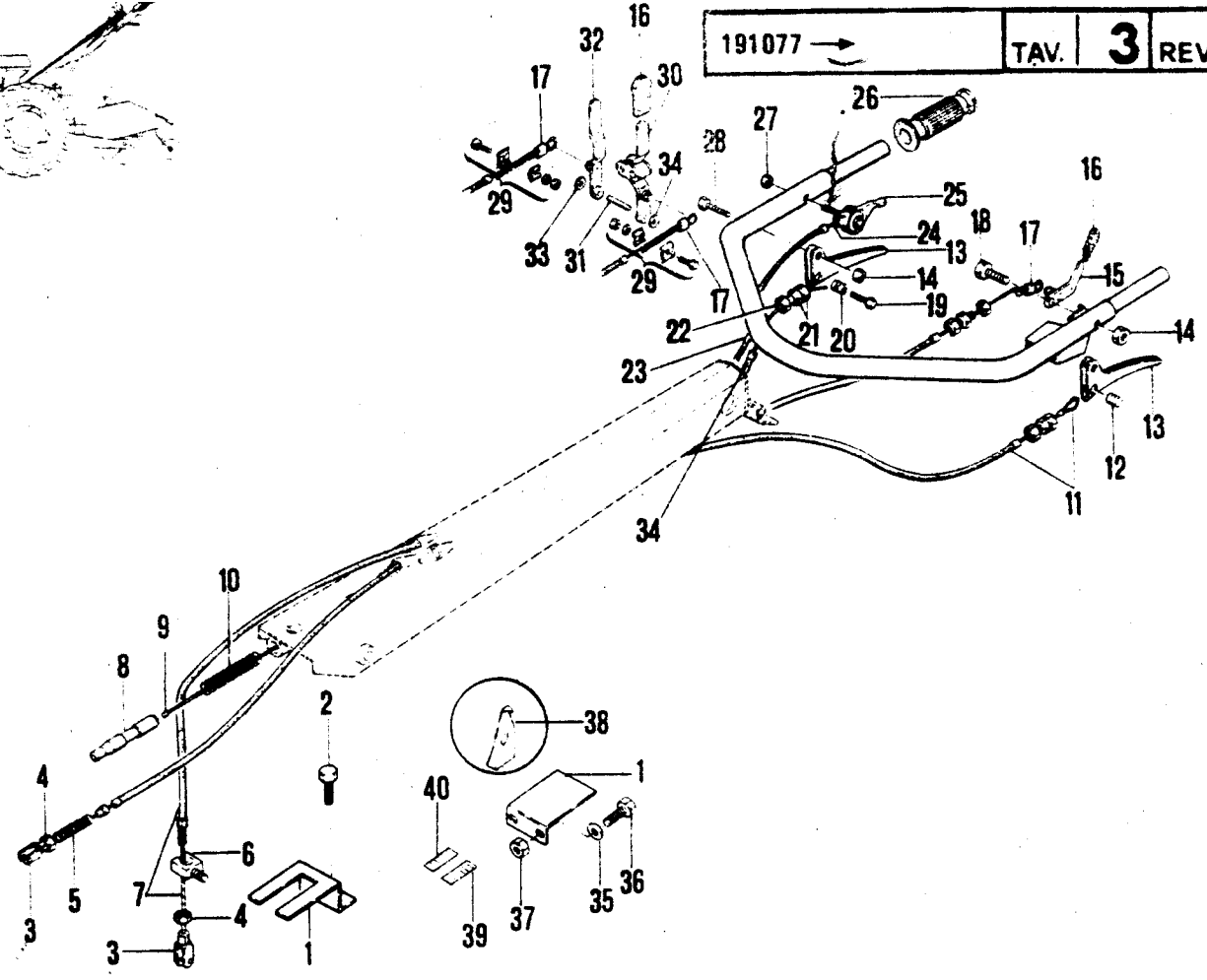
▲ LDA 820 ✓
 ▲ LDA 100

A8



191077 →

TAV. **3** REV. **A**



TPS-NL 4-1186-C151

No. pezzo No. pièce No. piece No. Bild No. pieza	No. di ordinazione Part No. No. de commande Bestell. - Nr. No. de pedido	No. pezzo No. pièce No. piece No. Bild No. pieza	No. di ordinazione Part No. No. de commande Bestell. - Nr. No. de pedido	No. pezzo No. pièce No. piece No. Bild No. pieza	No. di ordinazione Part No. No. de commande Bestell. - Nr. No. de pedido
1	19.0025.263 ▲ ■	19	86.2455.000	38	19.0025.264 △
-	19.0025.265 △ ▲	20	86.0025.223	39	85.4064.070
2	86.3265.000	21	81.4627.000	40	85.4064.080
3	86.0038.000	22	85.8026.000		
4	81.4535.050	23	85.7006.005		
5	83.1071.000	24	85.6170.000		
6	19.0025.208	25	82.8037.010		
7	85.4838.020	26	82.8433.000		
8	11.9825.206	27	81.4548.000		
9	85.6248.060	28	86.2847.000		
10	83.1215.000	29	85.9070.000		
11	85.4838.040	30	19.0025.254		
12	86.0350.000	31	49.1696		
13	19.0025.229	32	49.1708		
14	81.4588.000	33	84.3684.000		
15	19.0025.234	34	85.7246.019		
16	82.8468.000	35	84.3605.010 ▲ ■		
17	19.0025.258	36	86.2097.010 ▲ ■		
18	86.2945.010	37	81.4548.000 ▲ ■		

Segnalazioni di validità
Usage code
Signalisations de validité
Gültigkeitsvermerk
Indicaciones de validez

▲ LDA 820 ■ 205.213 →
△ LDA 100

A10

191076

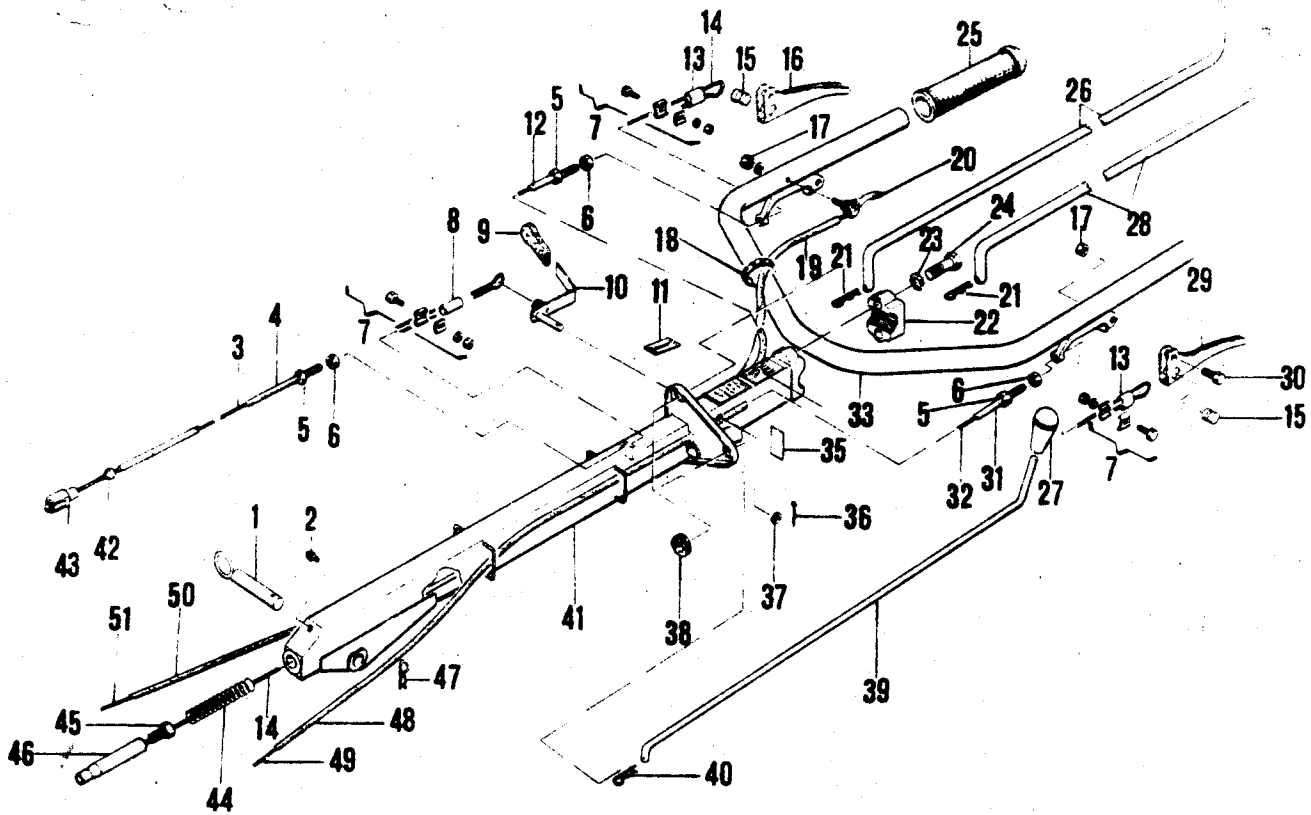
TAV.

2

REV.

27

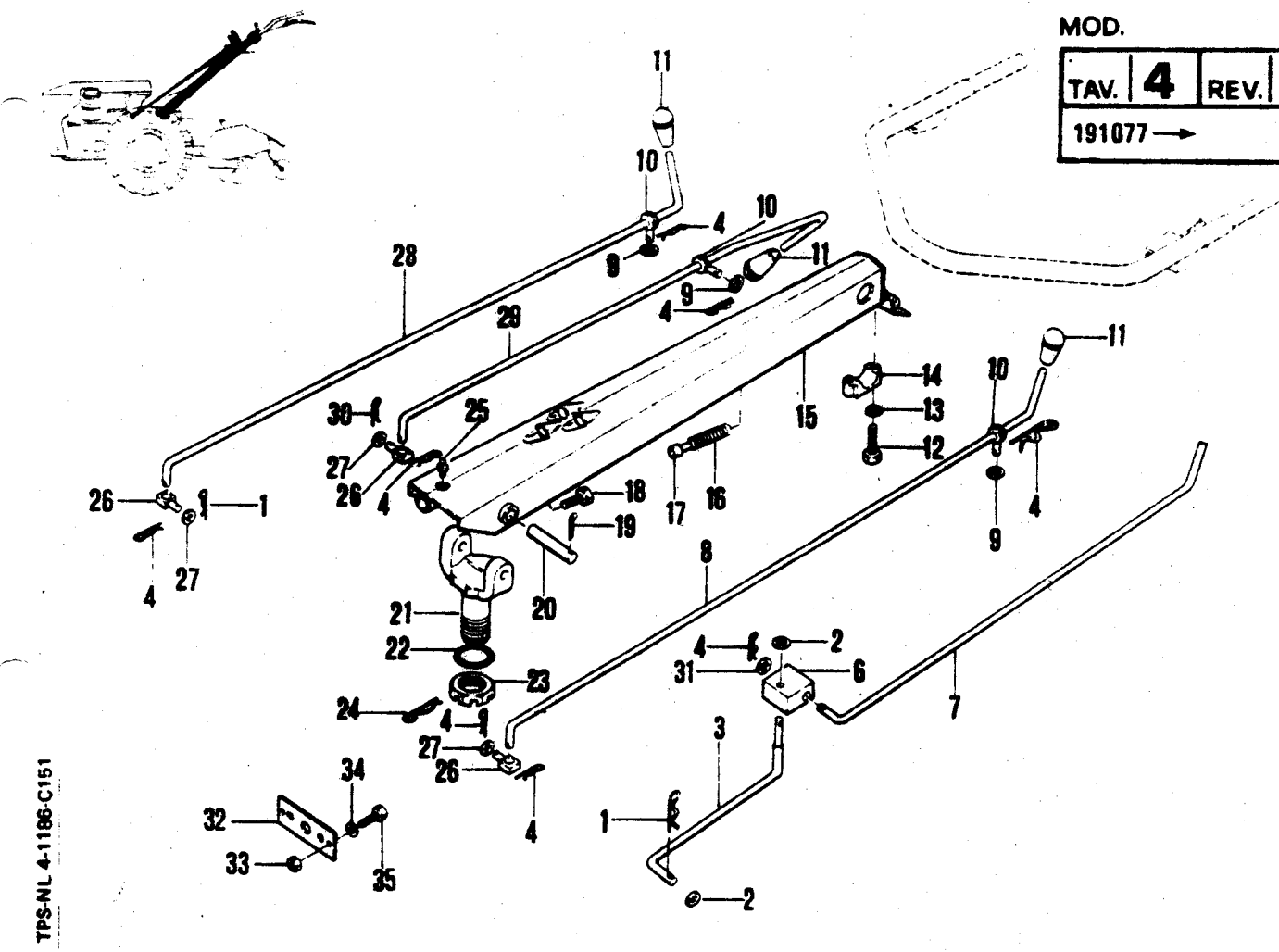
TPS-NL 4-1186



No. pezzo No. piece No. pièce No. Bild No. pieza	No. di ordinazione Part No. No. de commande Bestell. - Nr. No. de pedido	No. pezzo No. piece No. pièce No. Bild No. pieza	No. di ordinazione Part No. No. de commande Bestell. - Nr. No. de pedido	No. pezzo No. piece No. pièce No. Bild No. pieza	No. di ordinazione Part No. No. de commande Bestell. - Nr. No. de pedido
1	80.8038.000	19	85.7006.000	37	84.3684.000
2	82.6038.000	20	82.8037.010	38	01.0001.138
3	85.6338.000	21	85.1357.000	39	19.0025.250
4	85.7265.000	22	11.0025.101	40	85.1357.000
5	85.8026.000	23	84.3043.050	41	11.0025.200
6	81.4624.000	24	86.3950.000	42	85.8540.000
7	85.9070.000	25	82.8453.000	43	86.0030.000
8	01.0001.322	26	19.0025.249	44	83.1215.000
9	82.8468.000	27	83.7555.000	45	85.8580.000
10	48.1703	28	19.0025.248	46	11.0025.206
11	85.3811.000	29	82.8050.000	47	85.1486.000
12	85.7270.000	30	86.2190.000	48	85.7275.000
13	48.1702	31	00.0025.916	49	85.6490.005
14	85.6486.060	32	85.6490.005	50	85.7006.000
15	86.0350.000	33	11.0025.227	51	85.6170.000
16	11.0025.219	34	11.0025.919		
17	81.4548.000	35	85.3810.000		
18	81.7640.000	36	81.8505.000		

Segnalazioni di validità
Usage code
Signalisations de validité
Gültigkeitsvermerk
Indicaciones de validez

A9



TPS-NL 4-1186-C151

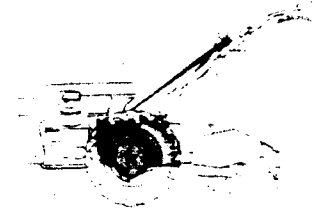
No. pezzo No. pièce No. Bild No. pieza	No. di ordinazione Part No. No. de commande Bestell.-Nr. No. de pedido	No. pezzo No. pièce No. Bild No. pieza	No. di ordinazione Part No. No. de commande Bestell.-Nr. No. de pedido	No. pezzo No. pièce No. Bild No. pieza	No. di ordinazione Part No. No. de commande Bestell.-Nr. No. de pedido
1	85.1355.000 ▲	17	85.8538.000	35	86.2097.010 ▲■
2	84.3807.000 ▲	18	85.8580.000		
3	19.0025.250 ▲↓	19	81.0561.000		
4	19.0025.262 ▲↓	20	83.5806.000		
5	85.1357.000	21	19.0005.136		
6	84.3901.050 ▲	22	80.3253.000		
7	19.0025.257 ▲	23	08.0005.230		
8	19.0025.260 ▲↓	24	81.0629.050		
9	19.0025.261 ▲↓	25	82.6016.000		
10	19.0025.238 ▲	26	49.1692		
11	84.3893.000	27	84.3807.000		
12	49.1676	28	19.0025.240 ▲		
13	83.7555.000	29	19.0025.241		
14	86.3429.000	30	85.1355.000		
15	84.3755.000	31	84.3901.050 ▲■		
16	11.0025.181	32	19.0032.226 ▲■		
	19.0025.209	33	81.4548.000 ▲■		
	83.1221.000	34	84.3605.010 ▲■		

Segnalazioni di validità
 Usage code
 Signalisations de validité
 Gültigkeitsvermerk
 Indicaciones de validez

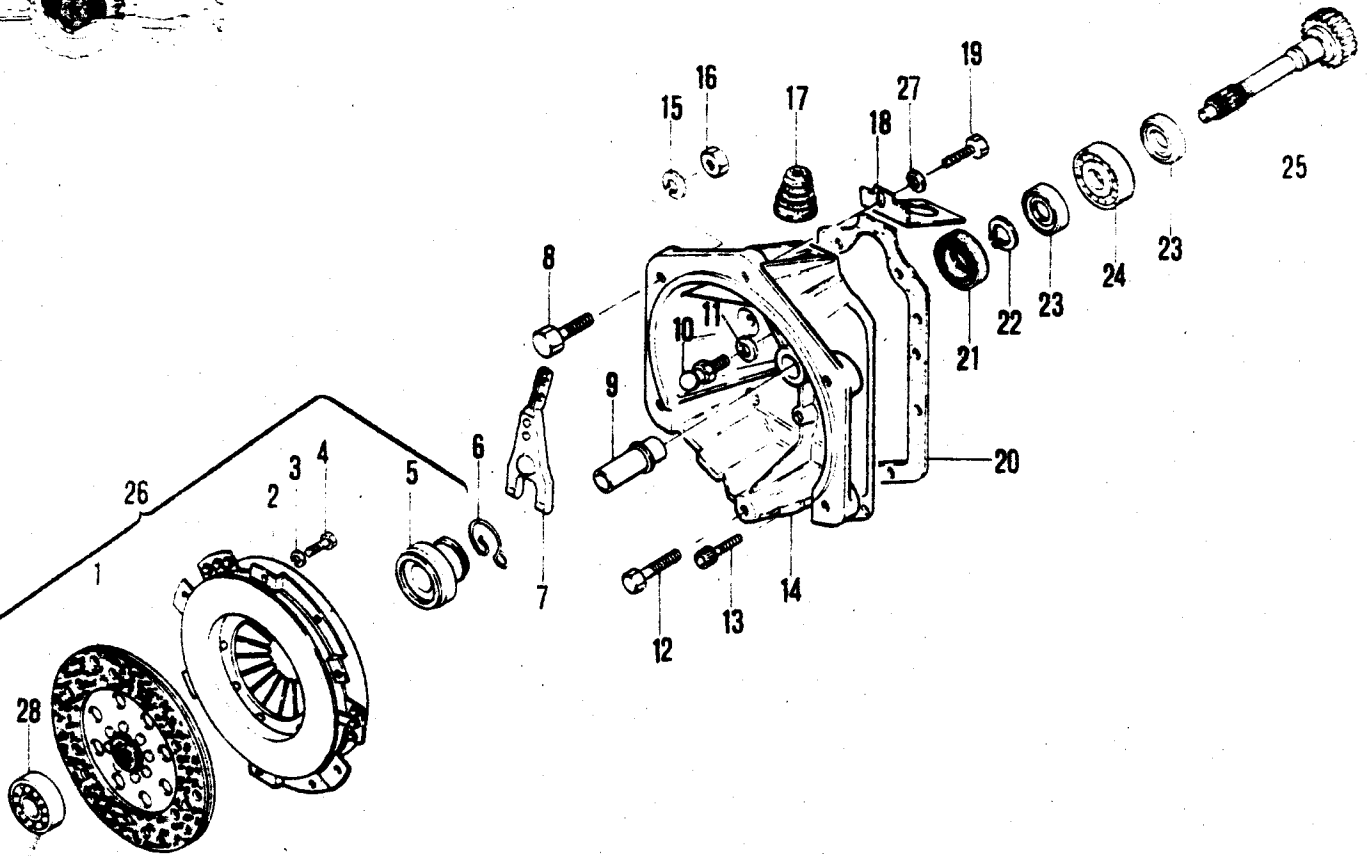
▲ LDA 820
 ▲ LDA 100

■ 205.213 →

A11



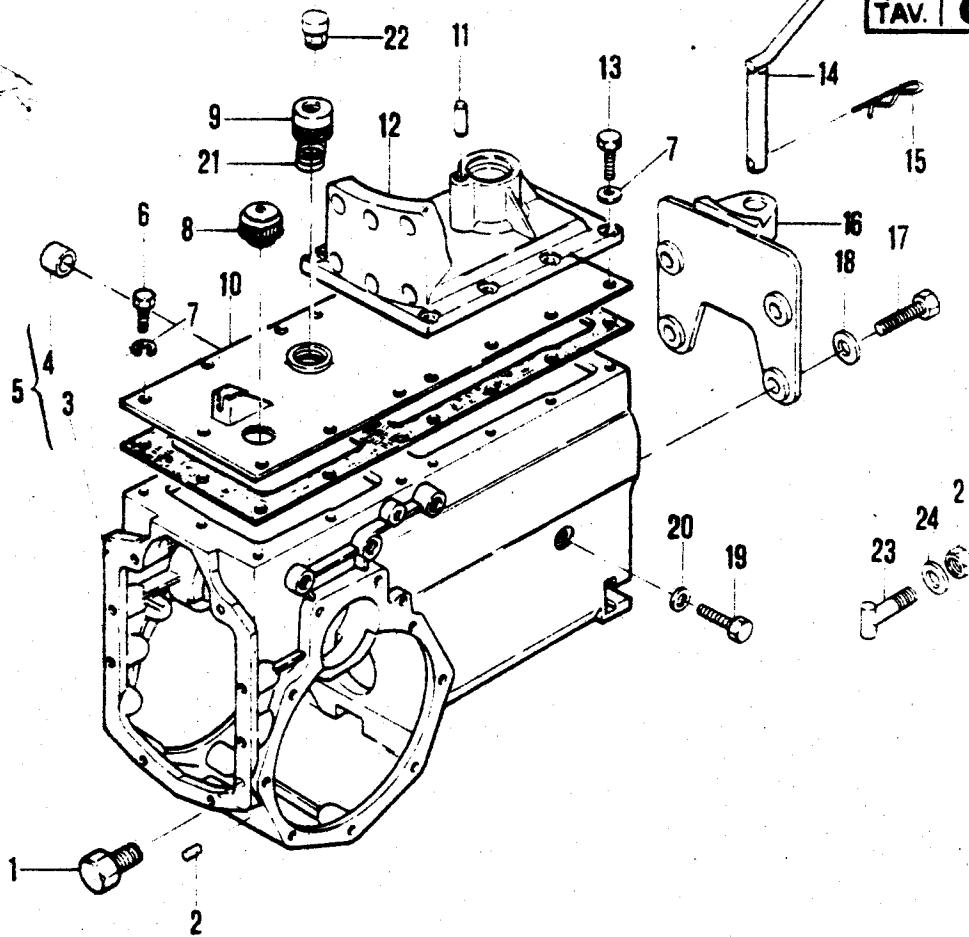
TPS-NL 4-1186-C151



No. pezzo No. piece No. pièce No. Bild No. pieza	No. di ordinazione Part No. No. de commande Bestell. - Nr. No. de pedido	No. pezzo No. piece No. pièce No. Bild No. pieza	No. di ordinazione Part No. No. de commande Bestell. - Nr. No. de pedido	No. pezzo No. piece No. pièce No. Bild No. pieza	No. di ordinazione Part No. No. de commande Bestell. - Nr. No. de pedido
1	81.9160.020	19	86.3412.000		
2	81.9301.000	20	19.0005.905		
3	84.3570.000	21	80.2093.050		
4	86.2097.010	22	80.1185.000		
5	81.9160.030	23	15.0030.218		
6	81.9134.050	24	81.2707.000		
7	19.0015.200	25	19.0086.100		
8	86.3483.800	26	81.9309.990		
9	19.0086.202	27	84.3887.000		
10	81.9134.040	28	81.2574.000		
11	84.3754.880				
12	86.3358.000				
13	86.3385.050				
14	19.0005.017				
15	84.3755.900				
16	81.4644.000				
17	48.0058				
18	19.0015.201				

Segnalazioni di validità
Litige code
Signalisations de validité
Gültigkeitsvermerk
Indicaciones de validez

B1

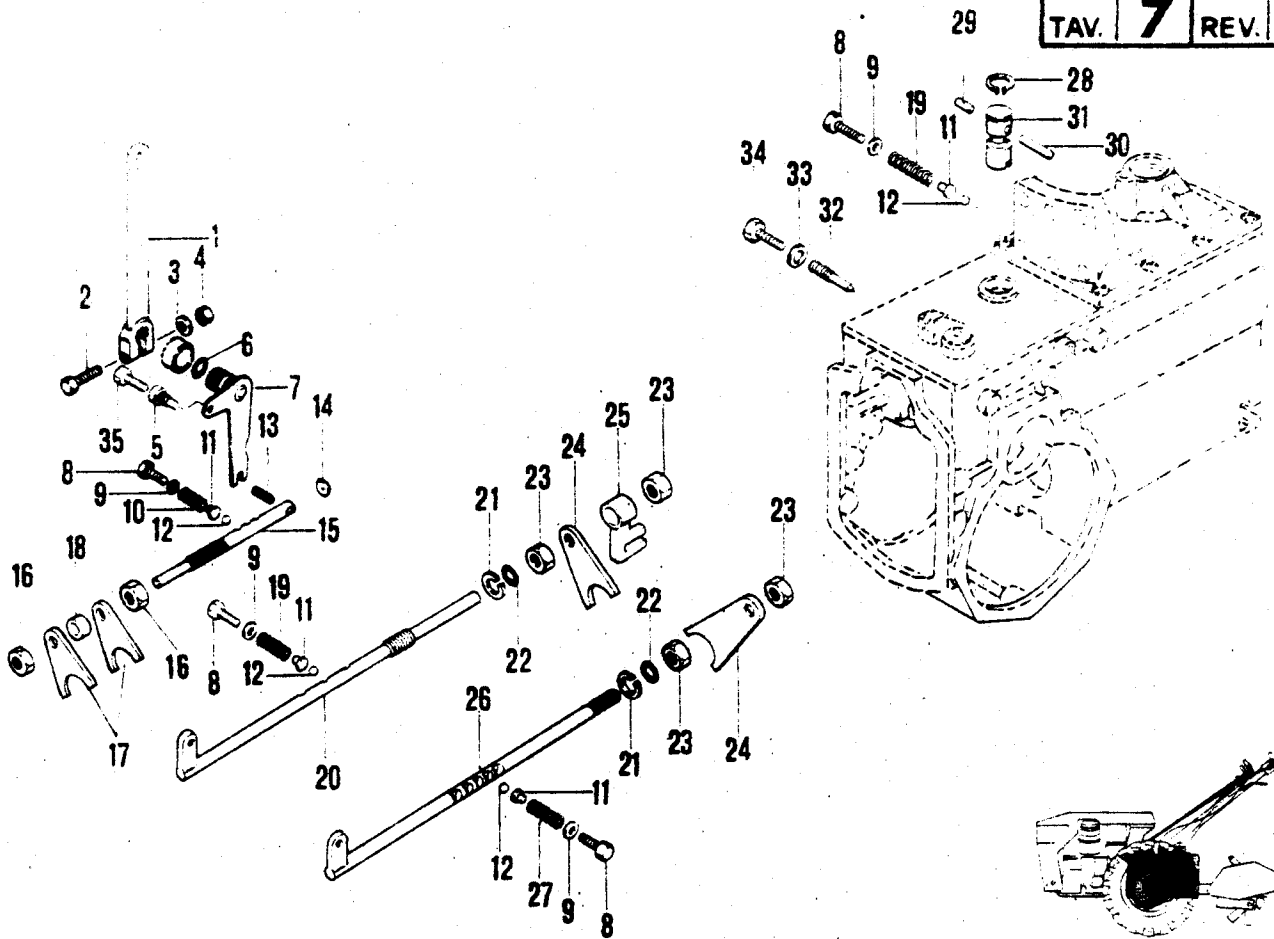


TPS-NL 4 1186 C151

No. pezzo No. piece No. pièce No. Bild No. pieza	No. di ordinazione Part No. No. de commande Bestell. - Nr. No. de pedido	No. pezzo No. piece No. pièce No. Bild No. pieza	No. di ordinazione Part No. No. de commande Bestell. - Nr. No. de pedido	No. pezzo No. piece No. pièce No. Bild No. pieza	No. di ordinazione Part No. No. de commande Bestell. - Nr. No. de pedido
1	85.2628.000	19	86.3108.050		
2	85.1411.000	20	84.3754.080		
3	19.0005.019	21	83.1281.050		
4	19.0005.255	22	85.2540.030		
5	19.0005.020	23	08.0005.283		
6	86.3254.000	24	84.4084.000		
7	84.3755.000	25	81.4787.050		
8	85.2699.035				
9	19.0005.273				
10	19.0005.270				
11	85.1437.000				
12	19.0005.018				
13	86.3333.010				
14	11.0005.278				
15	85.1486.000				
16	19.0005.276				
17	86.4346.050				
18	84.4030.000				

Segnalazioni di validità
Usage code
Signalisations de validité
Gültigkeitsvermerk
Indicaciones de validez

B3



TPS NL 4.1185 C151

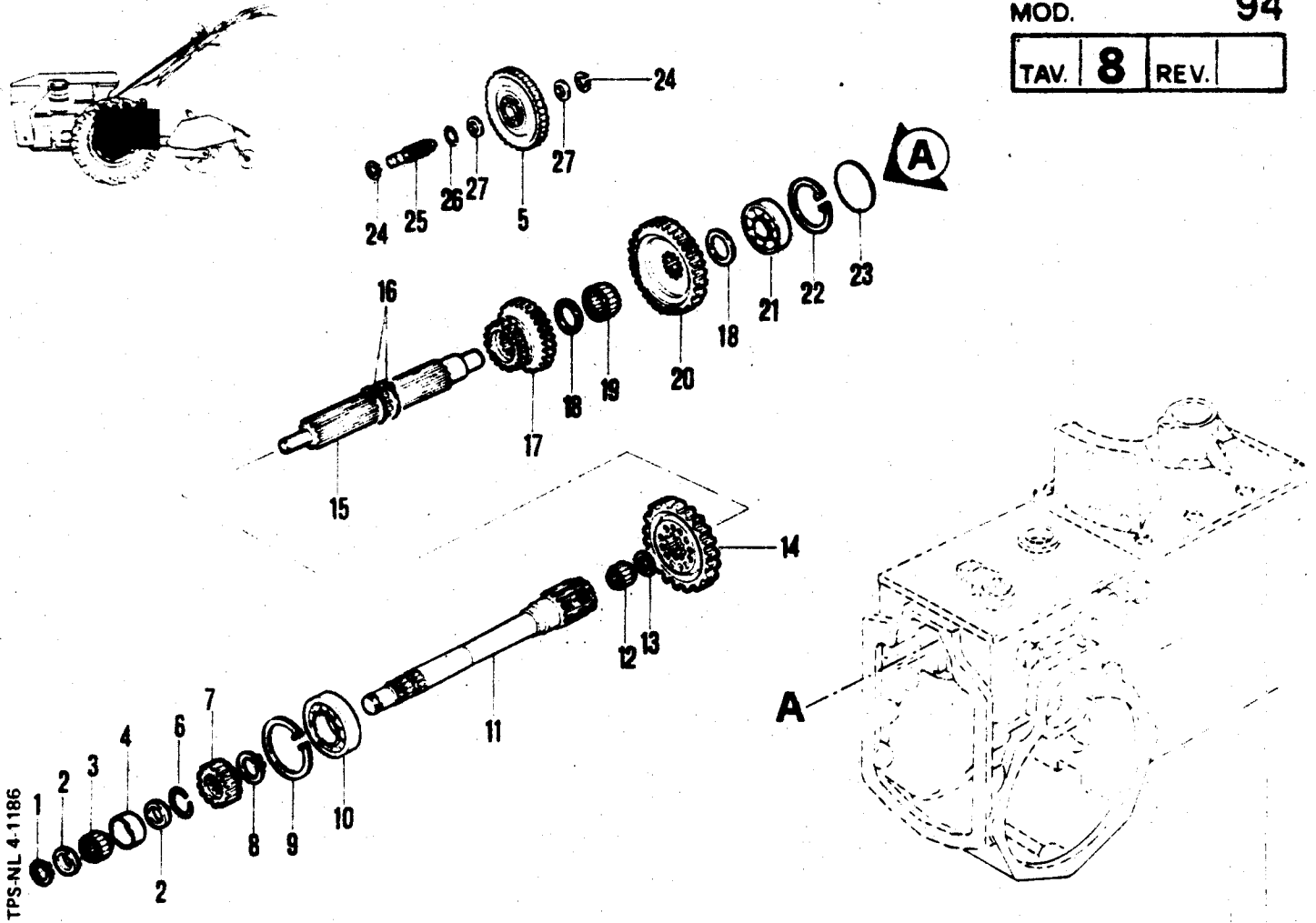
No. pezzo No. piece No. pièce No. Bild No. pieza	No. di ordinazione Part No. No. de commande Bestell.-Nr. No. de pedido	No. pezzo No. piece No. pièce No. Bild No. pieza	No. di ordinazione Part No. No. de commande Bestell.-Nr. No. de pedido	No. pezzo No. piece No. pièce No. Bild No. pieza	No. di ordinazione Part No. No. de commande Bestell.-Nr. No. de pedido
1	19.0005.137	19	83.1020.000		
2	86.2847.000	20	19.0005.266		
3	84.3643.060	21	19.0005.261		
4	81.4574.000	22	80.3066.000 <input type="checkbox"/>		
5	86.3218.000	-	80.3183.000 <input checked="" type="checkbox"/>		
6	80.3217.040	23	01.0001.319		
7	19.0005.256	24	19.0005.231		
8	86.3108.050	25	19.0005.135		
9	84.3754.080	26	19.0005.274		
10	83.1014.086	27	83.1018.000		
11	47.1560	28	80.1149.000		
12	84.7432.000	29	19.0005.219		
13	85.1333.000	30	19.0005.247		
14	85.2613.000	31	19.0005.259		
15	19.0005.252	32	19.0005.229		
16	01.0001.319	33	84.3843.000		
17	19.0005.234	34	86.3703.000		
18	19.0005.253	35	85.2628.000		

Segnalazioni di validità
Usage code
Signalisations de validité
Gültigkeitsvermerk
Indicaciones de validez

→ 199.876

199.877 →

B5

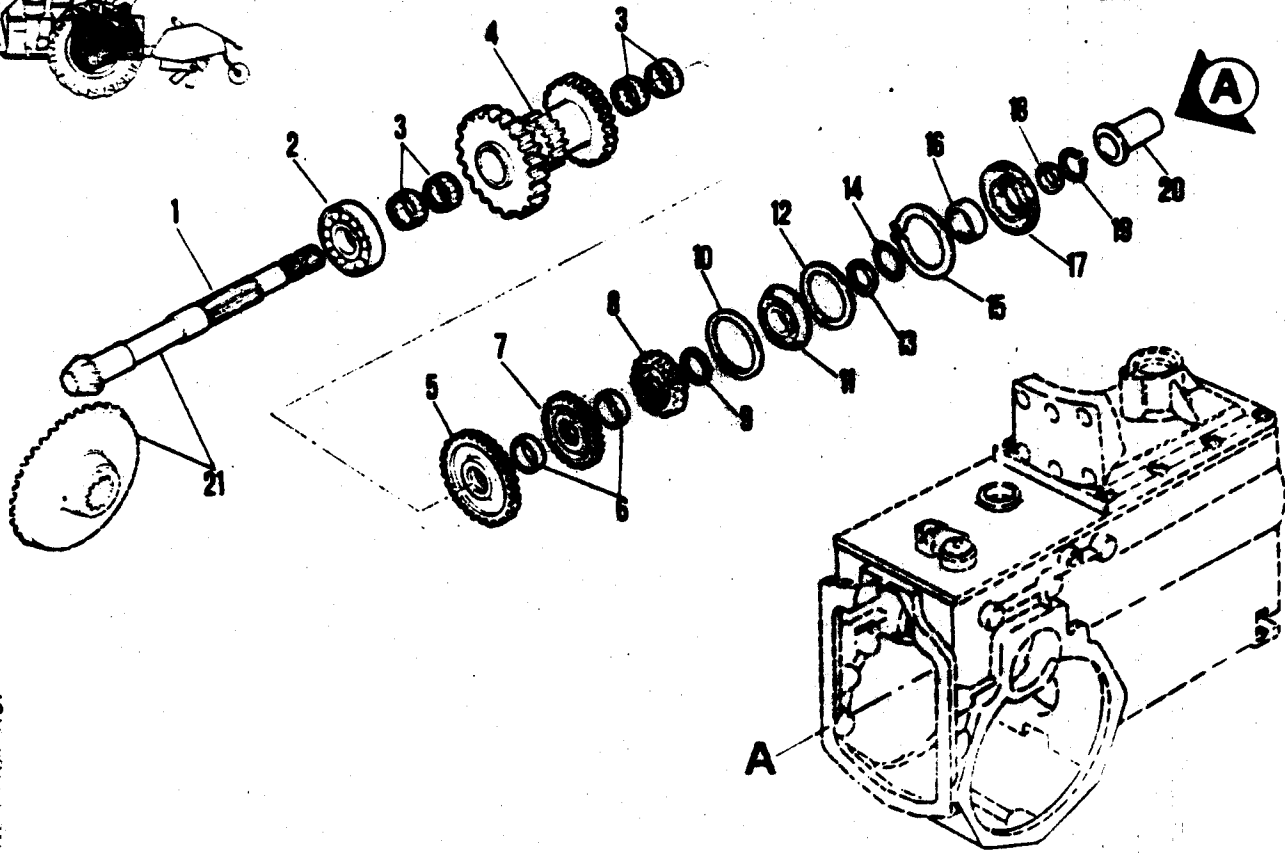
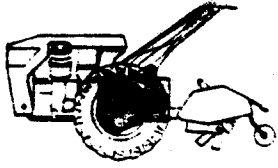


TPS-NL 4-1186

No. pezzo No. piece No. pièce No. Bild No. pieza	No. di ordinazione Part No. No. de commande Bestell. - Nr. No. de pedido	No. pezzo No. piece No. pièce No. Bild No. pieza	No. di ordinazione Part No. No. de commande Bestell. - Nr. No. de pedido	No. pezzo No. piece No. pièce No. Bild No. pieza	No. di ordinazione Part No. No. de commande Bestell. - Nr. No. de pedido
1	80.1149.000	19	81.2686.000		
2	19.0006.205	20	19.0005.128		
3	81.2613.000	21	81.2646.000		
4	80.4440.070	22	80.1368.000		
5	19.0006.203	23	85.2766.000		
6	80.0046.100	24	80.1072.000		
7	19.0006.201	25	19.0005.263		
8	80.1174.000	26	80.3056.000		
9	80.1400.080	27	84.3901.050		
10	81.2725.000				
11	19.0006.102				
12	81.2550.050				
13	19.0005.254				
14	19.0005.119				
15	19.0005.251				
16	80.1229.000				
17	19.0005.133				
18	84.4374.000				

Segnalazioni di validità
 Usage code
 Signalisations de validité
 Gültigkeitsvermerk
 Indicaciones de validez

B7

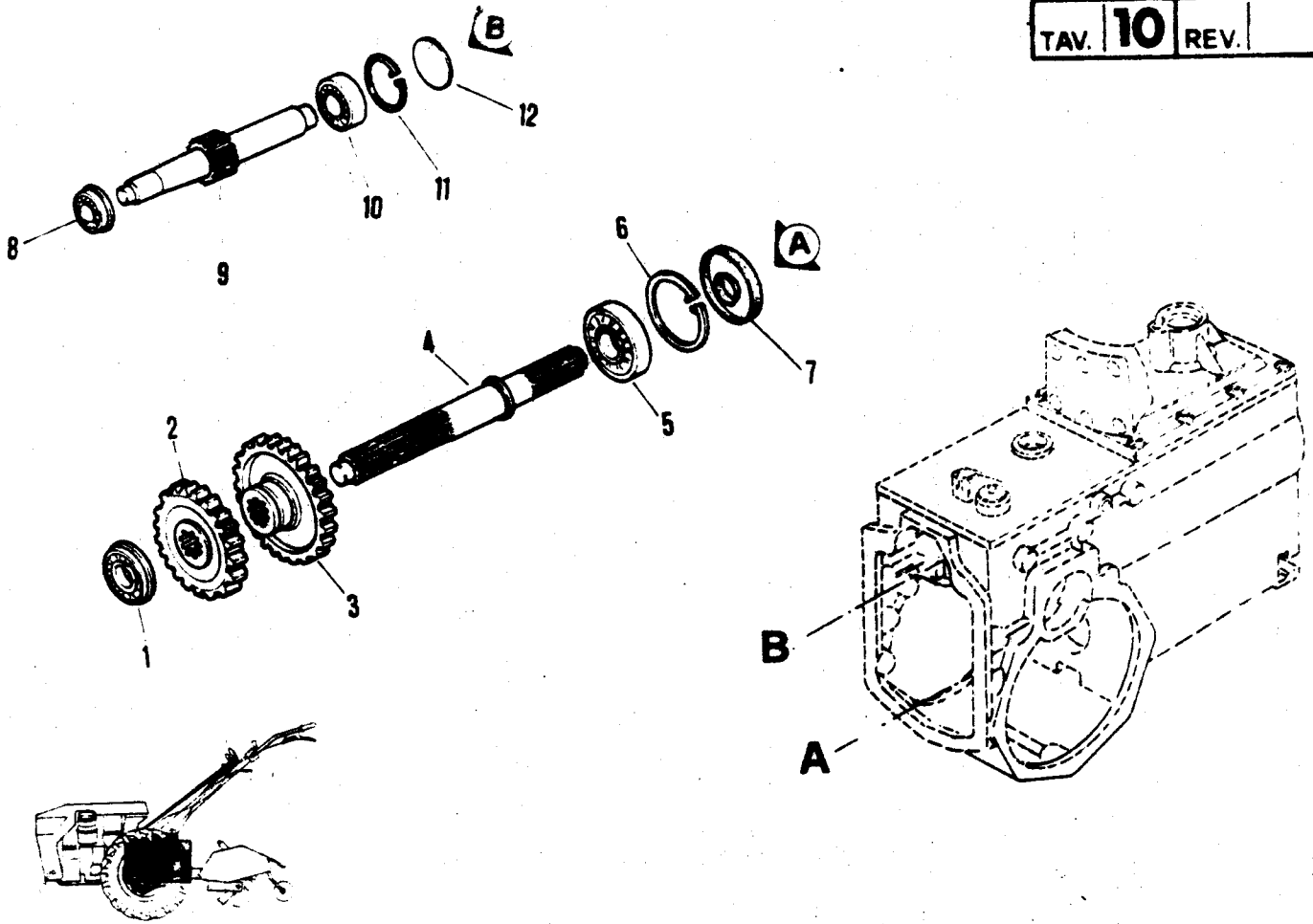


TPS NE 4-1186 C.151

No. pezzo No. piece No. pièce No. Bild No. pieza	Nº. di ordinazione Part No. No. de commande Bestell. - Nr. No. de pedido	No. pezzo No. piece No. pièce No. Bild No. pieza	Nº. di ordinazione Part No. No. de commande Bestell. - Nr. No. de pedido	No. pezzo No. piece No. pièce No. Bild No. pieza	Nº. di ordinazione Part No. No. de commande Bestell. - Nr. No. de pedido
1	19.0005.127	17	80.2188.075		
2	81.2776.000	18	19.0005.205		
3	81.2738.000	19	80.1245.000		
4	19.0005.130	20	19.0005.902		
5	19.0005.121	21	19.0005.278		
6	19.0005.206				
7	19.0005.106				
8	19.0005.232				
9	84.4374.000				
10	85.0130.000 (0,2 mm)				
-	85.0130.010 (0,3 mm)				
11	81.2728.000				
12	19.0005.260				
13	85.0052.020 (0,2 mm)				
-	85.0052.030 (0,3 mm)				
14	80.3205.000				
15	80.1422.000				
16	19.0005.226				

Segnolezioni di validità
Usage code
Signalisations de validité
Gültigkeitsvermerk
Indicaciones de validaz

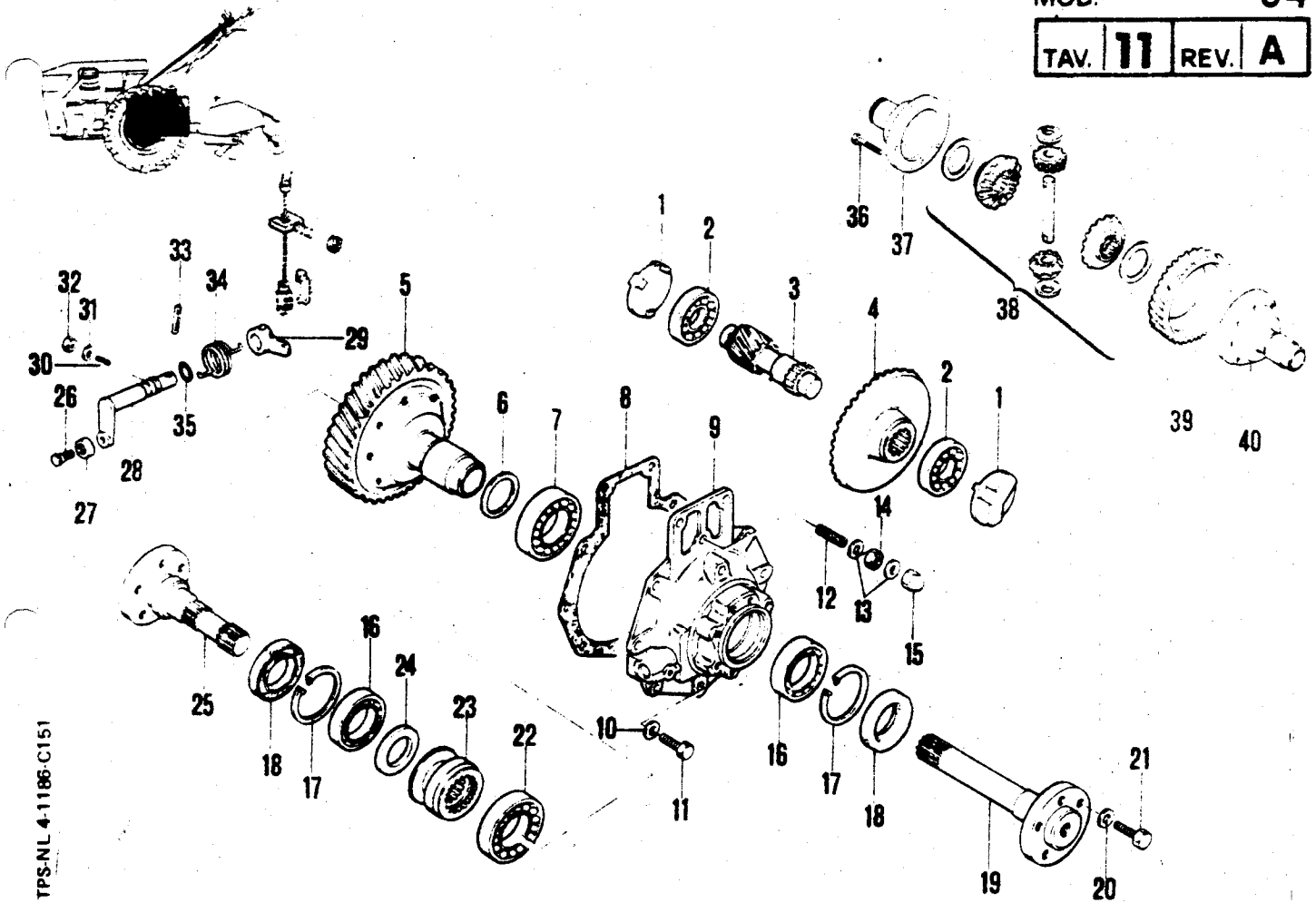
B8



TPS-NL 4-1186

No. pezzo No. piece No. pièce No. Bild No. pieza	No. di ordinazione Part No. No. de commande Bestell. - Nr. No. de pedido	No. pezzo No. piece No. pièce No. Bild No. pieza	No. di ordinazione Part No. No. de commande Bestell. - Nr. No. de pedido	No. pezzo No. piece No. pièce No. Bild No. pieza	No. di ordinazione Part No. No. de commande Bestell. - Nr. No. de pedido
1	81.2728.000				
2	19.0005.132				
3	19.0005.131				
4	19.0005.225				
5	81.2776.000				
6	80.1422.000				
7	80.2127.010				
8	81.2584.000				
9	19.0005.120				
10	81.2707.000				
11	80.1368.000				
12	85.2766.000				

Segnalazioni di validità
Usage code
Signalisations de validité
Gültigkeitsvermerk
Indicaciones de validez



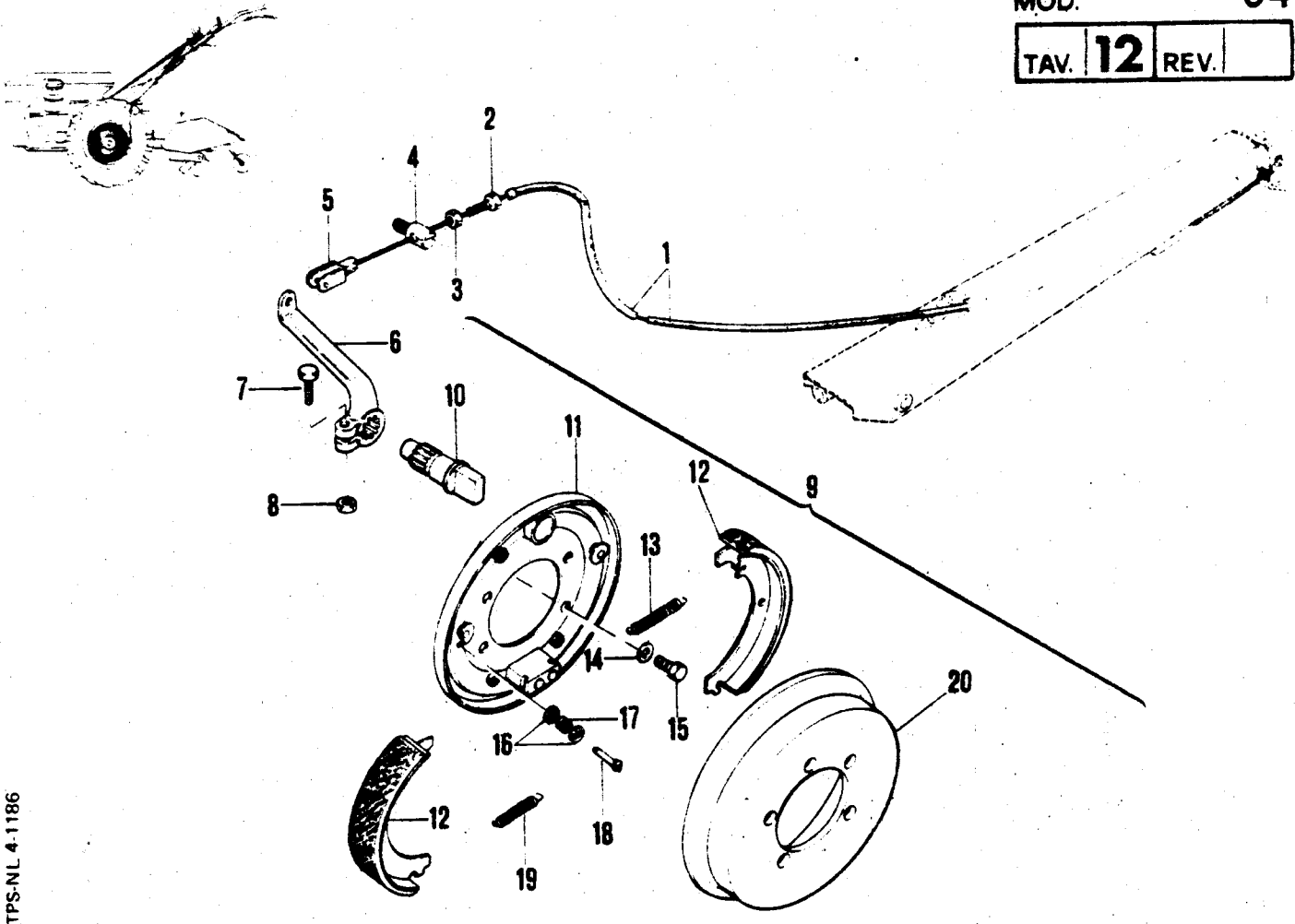
TPS-NL 4-1186-C151

No. pezzo No. piece No. pièce No. Bild No. pieza	No. di ordinazione Part No. No. de commande Bestell. - Nr. No. de pedido	No. pezzo No. piece No. pièce No. Bild No. pieza	No. di ordinazione Part No. No. de commande Bestell. - Nr. No. de pedido	No. pezzo No. piece No. pièce No. Bild No. pieza	No. di ordinazione Part No. No. de commande Bestell. - Nr. No. de pedido
1	19.0010.120	17	80.1428.000	35	80.3066.000 <input type="checkbox"/>
2	81.2776.000	18	80.2228.005	-	80.3179.000 <input checked="" type="checkbox"/>
3	19.0010.215	19	19.0010.117	36	86.3412.070
4	19.0010.113	20	84.3921.030	37	19.0011.108 <input type="checkbox"/>
5	19.0010.216	21	86.4178.000	-	19.0010.115 <input checked="" type="checkbox"/>
6	85.8113.000 (0,2 mm)	22	81.2972.000	38	19.0011.210
-	85.8113.020 (0,3 mm)	23	19.0010.116	39	19.0010.114
-	85.8113.040 (0,5 mm)	24	88.8010.202	40	19.0010.017
7	81.2957.000	25	19.0010.118		
8	19.0010.903	26	01.0001.078		
9	19.0010.018	27	01.0001.079		
-	19.0010.019	28	19.0010.119 <input type="checkbox"/>		
10	84.3755.000	-	19.0010.122 <input checked="" type="checkbox"/>		
11	86.3328.000	29	11.8011.209		
12	86.4216.050	30	88.2714.800		
13	84.3948.000	31	82.4023.000		
14	81.4748.000	32	81.4588.000		
15	81.4761.050	33	85.1190.010		
16	81.2896.000	34	19.0010.984		

Segnalazioni di validità
Usage code
Signalisations de validité
Gültigkeitsvermerk
Indicaciones de validez

→ 282.997
 → 282.998

C1

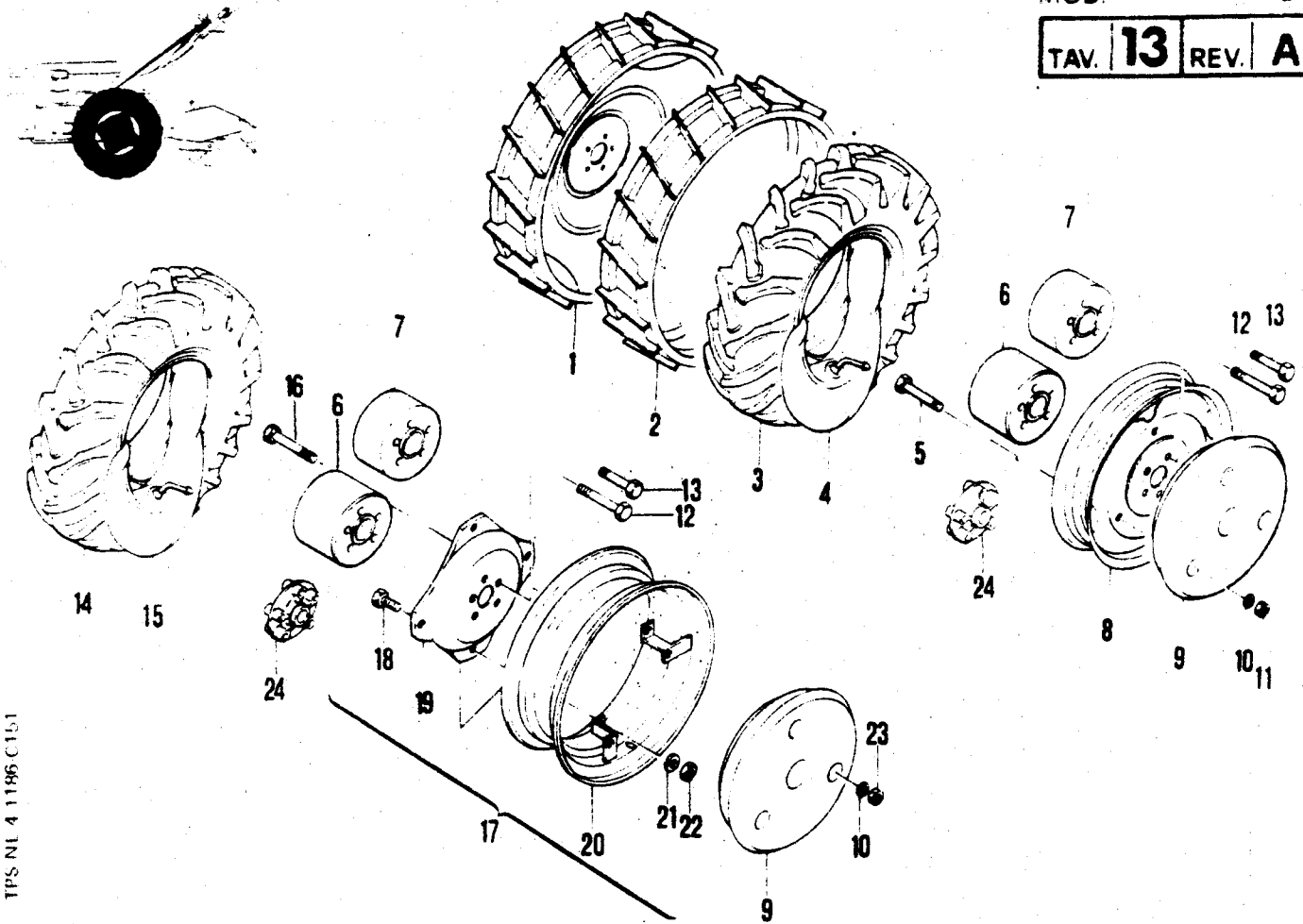


TPS-NL 4-1186

No. pezzo No. piece No. pièce No. Bild No. pieza	No. di ordinazione Part No. No. de commande Bestell. - Nr. No. de pedido	No. pezzo No. piece No. pièce No. Bild No. pieza	No. di ordinazione Part No. No. de commande Bestell. - Nr. No. de pedido	No. pezzo No. piece No. pièce No. Bild No. pieza	No. di ordinazione Part No. No. de commande Bestell. - Nr. No. de pedido
1	85.7280.010	19	83.1085.000		
2	85.8026.000	20	82.3836.000		
3	81.4624.000				
4	19.0025.242				
5	86.0060.000				
6	19.0020.100				
-	19.0020.101				
7	86.2260.000				
8	81.4546.000				
9	82.3173.000				
10	82.3172.030				
11	82.3172.020				
12	82.3655.000				
13	82.3185.040				
14	84.3843.060				
15	86.2555.000				
16	82.3185.020				
17	82.3185.030				
18	82.3185.010				

Segnalazioni di validità
 Usage code
 Signalisations de validité
 Gültigkeitsvermerk
 Indicaciones de validez





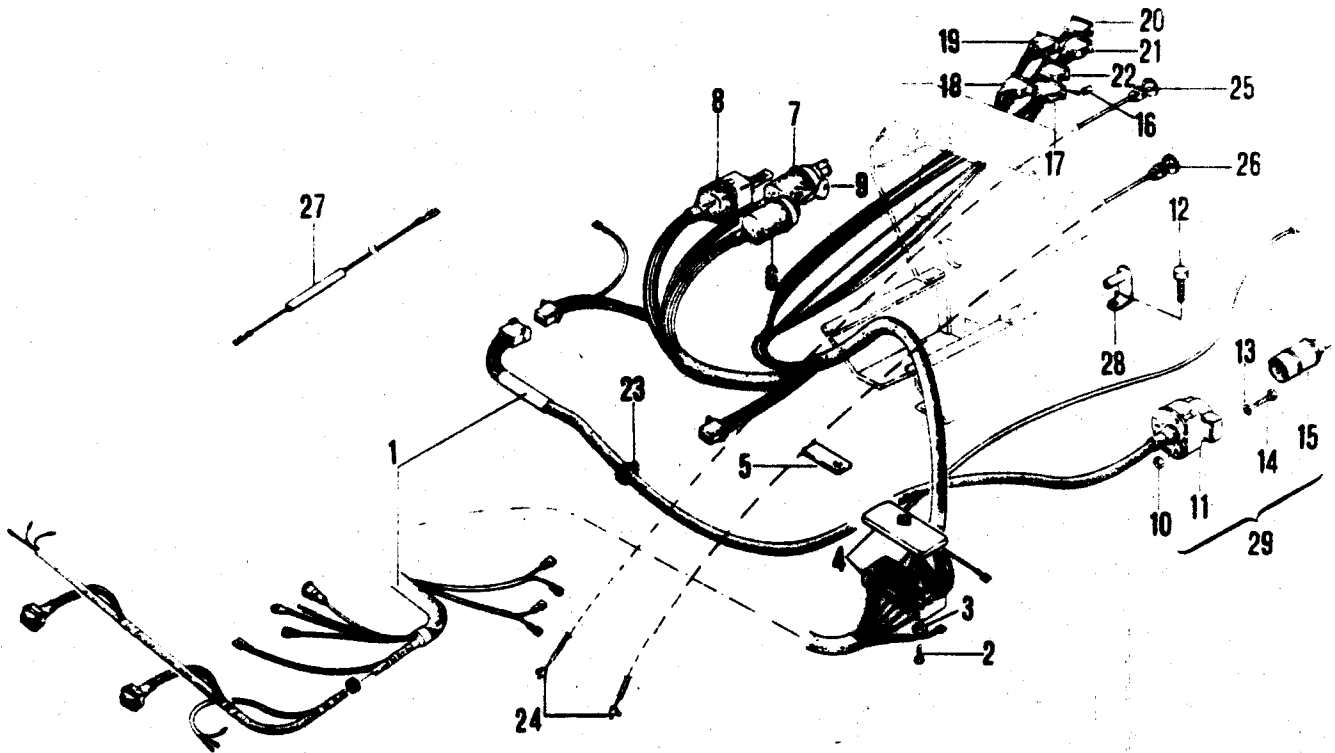
TPS NL 4 1186 C151

No. pezzo No. piece No. pièce No. Bild No. pieza	No. di ordinazione Part No. No. de commande Bestell. - Nr. No. de pedido	No. pezzo No. piece No. pièce No. Bild No. pieza	No. di ordinazione Part No. No. de commande Bestell. - Nr. No. de pedido	No. pezzo No. piece No. pièce No. Bild No. pieza	No. di ordinazione Part No. No. de commande Bestell. - Nr. No. de pedido
1	02.0010.210 *	13	86.4336.000 *	21	84.3921.020 ▽▽▽▽
2	02.0010.211 *	14	84.8590.000 ▽	22	81.4750.000 ▽▽▽
3	84.8564.000 △	-	84.8594.000 ▽	-	81.4757.050 ▽
-	84.8553.000 △	-	84.8631.000 ▽	23	81.4755.000 ▽▽▽*
-	84.8590.000 △	15	84.8875.000 ▽▽	24	11.0010.018
4	84.8847.000 △	-	84.8887.000 ▽		
-	84.8843.000 △	16	11.0010.904 ▽▽▽*		
-	84.8875.000 △	17	84.9096.050 ▽▽		
5	11.0010.903 △△△*	-	84.9101.000 ▽		
6	03.0010.003 *	-	84.9099.010 ▽		
7	03.0010.004 *	18	86.4177.000 ▽▽▽		
8	84.9081.000 △	-	86.4331.000 ▽		
-	84.9083.090 △	19	11.0010.905 ▽▽		
-	84.9099.000 △	-	11.0011.911 ▽		
9	00.0010.011 *	-	84.9099.020 ▽		
10	84.3993.000 *	20	11.0010.906 ▽▽		
11	81.4756.000 △△△*	-	11.0011.910 ▽		
12	86.4335.000 *	-	84.9099.060 ▽		

Segnalazioni di validità
 Usage code
 Signalisations de validité
 Gültigkeitsvermerk
 Indicaciones de validez

* A.R. △ ▢ 6.00-16 △ ▢ 6.5-15
 ▽ ▢ 6.00-16 2PR ▽ ▢ 6.00-16 4PR ▽ ▢ 6.5/80-15
 △ ▢ 5.00-15 ▽ ▢ 7.50-16



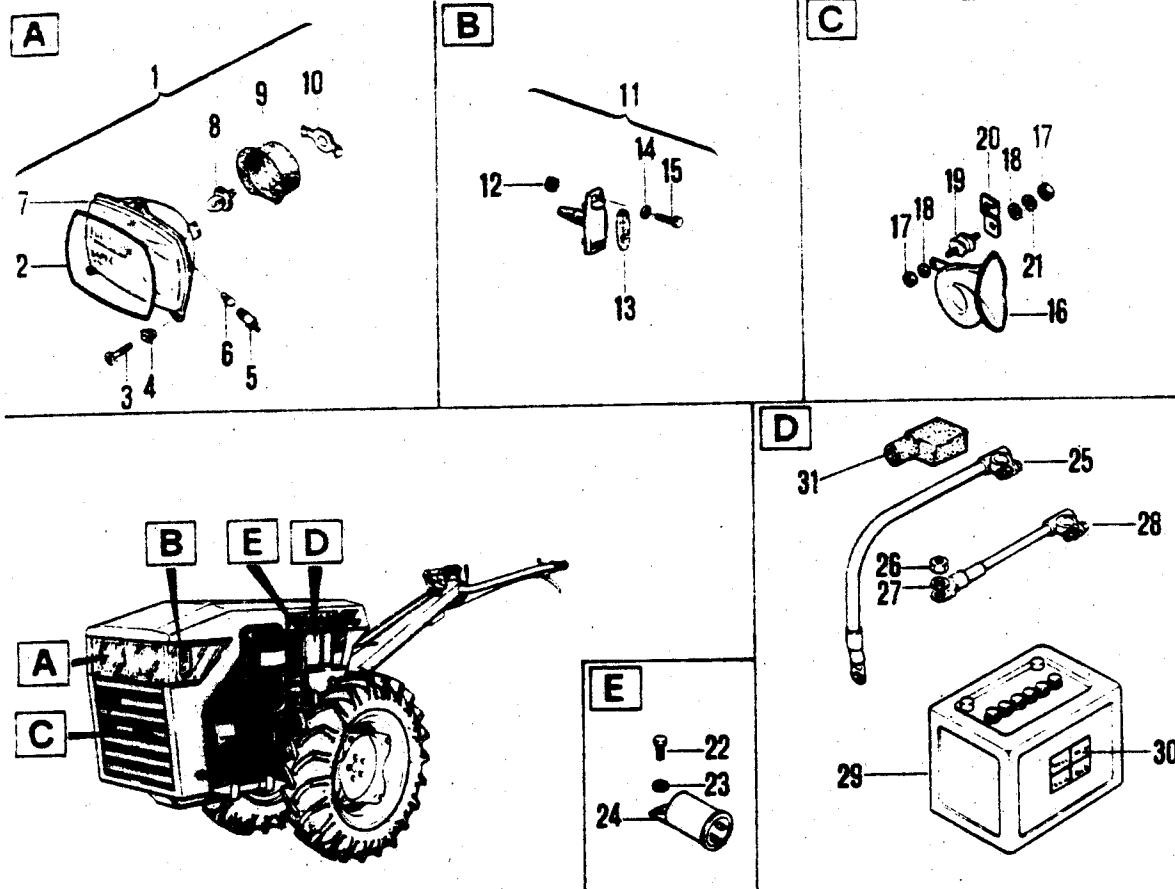


TPS NL 4-1186 C151

No. pezzo No. pièce No. Bild No. pieza	No. di ordinazione Part No. No. de commande Bestell. - Nr. No. de pedido	No. pezzo No. pièce No. Bild No. pieza	No. di ordinazione Part No. No. de commande Bestell. - Nr. No. de pedido	No. pezzo No. pièce No. Bild No. pieza	No. di ordinazione Part No. No. de commande Bestell. - Nr. No. de pedido
1	19.0817.901	19	82.5436.130		
2	86.1935.060	20	82.5436.150		
3	84.3542.000	21	82.5436.120		
4	82.5453.900	22	82.5436.100		
5	19.0032.234	23	82.5418.000		
6	82.5408.900	24	85.9907.900		
7	82.5401.900	25	85.4522.000		
8	82.5436.900	26	85.4561.000		
9	82.5452.010	27	11.8918.914		
10	81.4528.000	28	11.0832.400		
11	82.5438.900	29	82.5461.900		
12	86.2488.900				
13	84.3522.900				
14	86.1941.900				
15	82.5451.900				
16	82.5426.900				
17	82.5436.140				
18	82.5436.110				

Segnalazioni di validità
Usage code
Signalisations de validité
Gültigkeitsvermerk
Indicaciones de validez



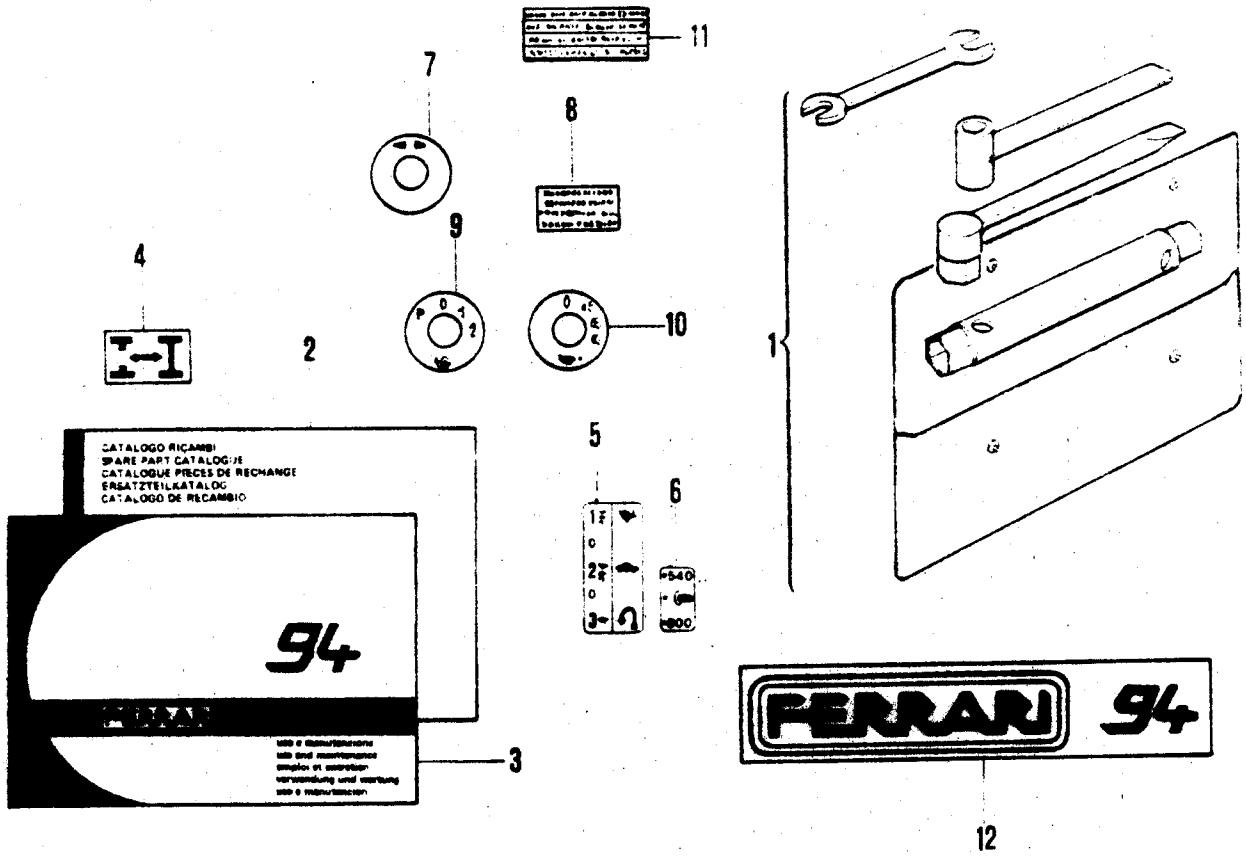


TPS NL 4-1186 C151

No. pezzo No. piece No. pièce No. Bild No. pieza	No. di ordinazione Part No. No. de commande Bestell. - Nr. No. de pedido	No. pezzo No. piece No. pièce No. Bild No. pieza	No. di ordinazione Part No. No. de commande Bestell. - Nr. No. de pedido	No. pezzo No. piece No. pièce No. Bild No. pieza	No. di ordinazione Part No. No. de commande Bestell. - Nr. No. de pedido
1	82.5404.050	19	84.9206.010		
2	80.3288.050	20	11.0017.978		
3	86.1894.000	21	84.3619.000		
4	82.5404.070	22	86.1929.060		
5	82.5404.085	23	84.3562.030		
6	82.5404.080	24	82.5138.000		
7	82.5404.055	25	82.5446.000		
8	82.5404.060	26	81.4581.000		
9	82.5404.075	27	84.3685.000		
10	82.5404.065	28	82.5445.000		
11	82.5464.100	29	82.5468.000		
12	81.4517.010	30	85.4001.020		
13	82.5464.101	31	82.5407.030		
14	84.3522.000				
15	86.1894.000				
16	82.5417.000				
17	81.4546.000				
18	84.3570.000				

Segnalazioni di validità
Usage code
Signalisations de validité
Gültigkeitsvermerk
Indicaciones de validez





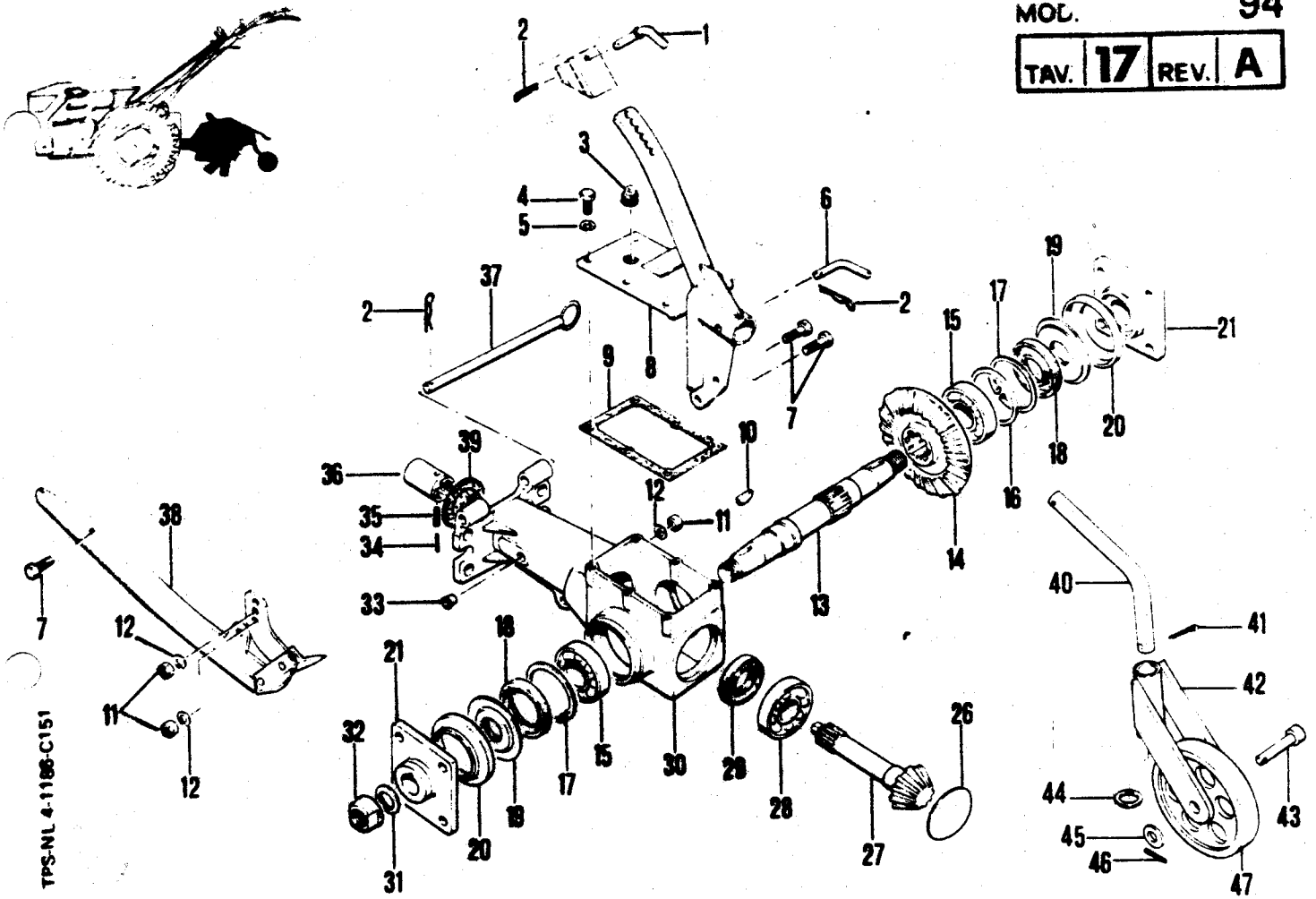
TPS-NL 4-1186-C151

No. pezzo No. piece No. pièce No. Bild No. pieza	No. di ordinazione Part No. No. de commande Bestell. - Nr. No. de pedido	No. pezzo No. piece No. pièce No. Bild No. pieza	No. di ordinazione Part No. No. de commande Bestell. - Nr. No. de pedido	No. pezzo No. piece No. pièce No. Bild No. pieza	No. di ordinazione Part No. No. de commande Bestell. - Nr. No. de pedido
1	19.0065.010				
2	19.0065.007				
3	19.0065.006				
4	85.3811.000				
5	85.4064.050				
6	85.4064.060				
7	19.0033.266				
8	11.0032.943				
9	19.0033.265				
10	19.0033.264				
11	85.4067.010				
12	19.0032.907 ▲				
-	19.0032.911 ▲				

Segnalazioni di validità
Usage code
Signalisations de validité
Gültigkeitsvermerk
Indicaciones de validez

▲ LDA 820 ✓
▲ LDA 100

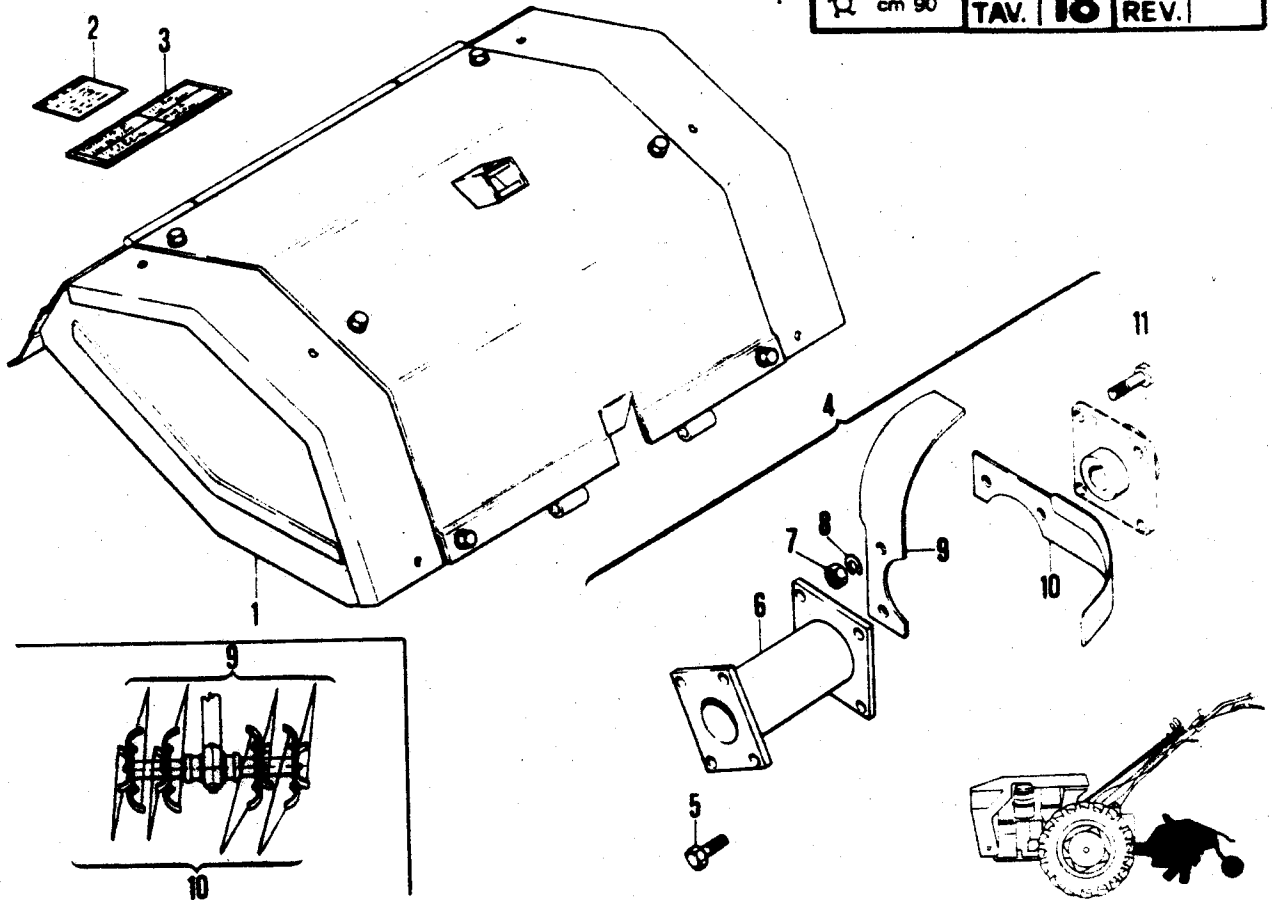
C10



No. pezzo No. piece No. pièce No. Bild No. pieza	No. di ordinazione Part No. No. de commande Bestell. - Nr. No. de pedido	No. pezzo No. piece No. pièce No. Bild No. pieza	No. di ordinazione Part No. No. de commande Bestell. - Nr. No. de pedido	No. pezzo No. piece No. pièce No. Bild No. pieza	No. di ordinazione Part No. No. de commande Bestell. - Nr. No. de pedido
1	80.8814.000	17	80.1428.000	35	85.1280.000
2	85.1357.000	18	80.2163.010	36	11.0040.200
3	85.2587.000	19	11.0040.213	37	80.8018.000
4	86.2878.000	20	11.0040.216	38	11.0040.202
5	84.3843.000	21	11.0040.224	39	19.0040.200
6	80.8816.000	22	81.8622.000	40	11.0040.227
7	86.2724.000	23	82.4248.000	41	81.8828.010
8	11.0040.222	24	11.0040.204	42	48.8424.000
9	11.0040.005	25	48.5855	43	83.5878.868
10	80.8548.000	26	85.2788.000	44	48.8419.000
11	81.4581.000	27	11.0040.100	45	84.3893.000
12	84.3843.000	28	81.2888.000	46	85.1190.000
13	11.0040.201	29	80.2127.000	47	48.8422.000
14	11.0040.181	30	11.0040.818		
15	81.2887.000	31	81.8881.418		
16	85.8148.000 (8,2 mm)	32	81.8881.088		
-	85.8148.018 (8,3 mm)	33	85.2636.000		
-	85.8148.828 (8,5 mm)	34	85.1100.000		

Designazioni di validità
 Design codes
 Designations de validité
 Designationsmerk
 Designaciones de validad

D1

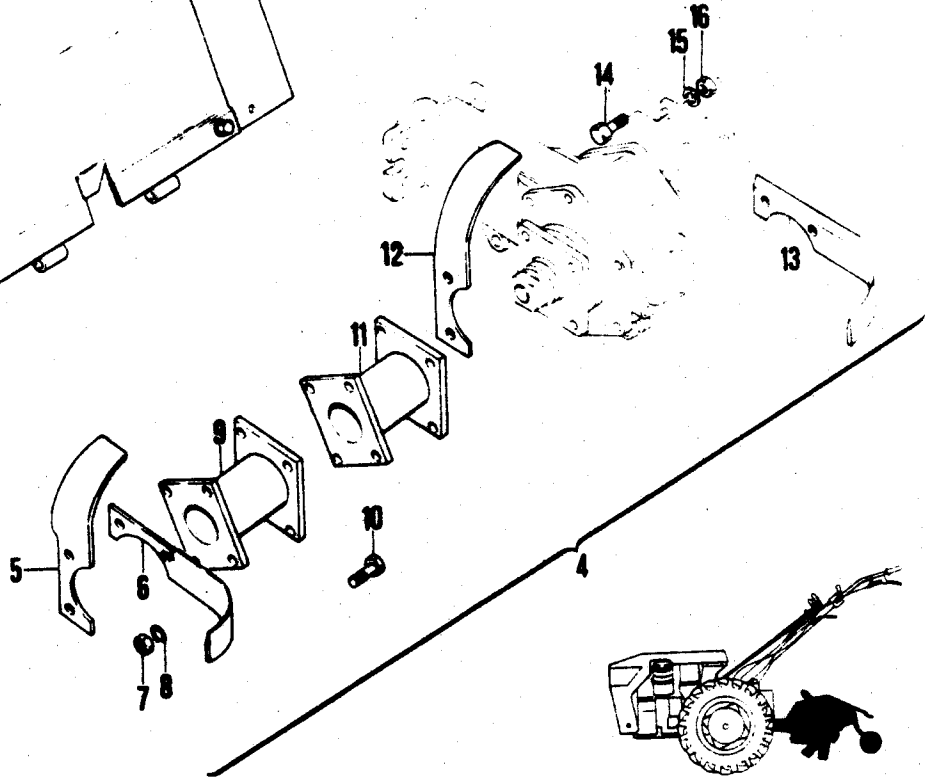
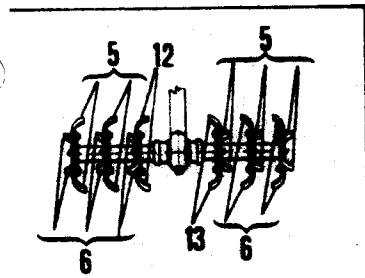
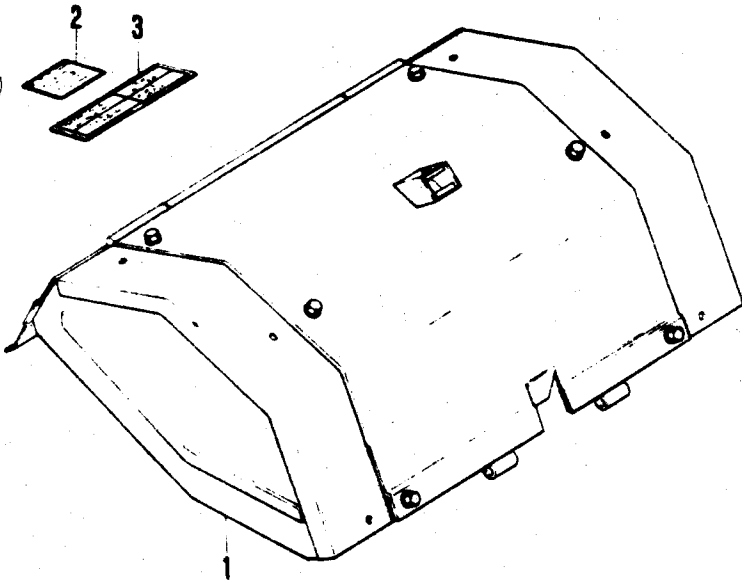


TPS-NL 4-1186

No. pezzo No. piece No. pièce No. Bild No. pieza	No. di ordinazione Part No. No. de commande Bestell. - Nr. No. de pedido	No. pezzo No. piece No. pièce No. Bild No. pieza	No. di ordinazione Part No. No. de commande Bestell. - Nr. No. de pedido	No. pezzo No. piece No. pièce No. Bild No. pieza	No. di ordinazione Part No. No. de commande Bestell. - Nr. No. de pedido
1	11.0040.205				
2	85.4002.010				
3	01.0001.485				
4	11.0041.000				
5	86.3025.000				
6	11.0041.205				
7	81.4706.060				
8	84.3043.060				
9	11.0041.207				
10	11.0041.200				
11	86.3907.010				

Segnalazioni di validità
Usage code
Signalisations de validité
Gültigkeitsvermerk
Indicaciones de validez

D3



TPS-NL 4-1186

No. pezzo No. pièce No. de commande No. Bild No. pieza	No. di ordinazione Part No. No. de commande Bestell. - Nr. No. de pedido	No. pezzo No. pièce No. de commande No. Bild No. pieza	No. di ordinazione Part No. No. de commande Bestell. - Nr. No. de pedido	No. pezzo No. pièce No. de commande No. Bild No. pieza	No. di ordinazione Part No. No. de commande Bestell. - Nr. No. de pedido
1	11.0040.295				
2	85.4002.010				
3	01.0001.485				
4	11.0041.001				
5	11.0041.203 ↓				
6	11.0041.204 ↓				
7	81.4706.050				
8	84.3843.060				
9	11.0041.200				
10	86.3925.000				
11	11.0041.200				
12	11.0041.207 ↓				
13	11.0041.208 ↓				
14	86.3997.010				
15	81.4706.050				
16	84.3843.060				